

## HT20 硅压阻式差压传感器

### 产品描述

HT20 硅压阻式差压芯体的核心是高稳定性扩散硅元件，被测介质差压通过 316L 隔离膜片及硅油传递到硅桥片，利用扩散硅的压阻效应原理，实现测量液体、气体差压压力大小的目的。采用全 316L 不锈钢一体结构，产品性能稳定、可靠，耐高静压，性价比高，广泛应用在需要测量差压的领域。

### 产品特点

- ◇ 宽测量范围 0~20KPa~2Mpa
- ◇ 硅压阻式充油压敏元件
- ◇ 全 316 不锈钢材质
- ◇ 隔离膜结构
- ◇ 高静压
- ◇ 性能稳定、可靠

隔离膜结构

### 产品应用

- ◇ 气体、液体差压测量
- ◇ 过程控制
- ◇ 液压和气动设备
- ◇ 环境控制
- ◇ 流量控制
- ◇ 化学制品和化学工业



### 电气性能

供电电源：1.5mADC

输入阻抗：3KΩ~6KΩ

输出阻抗：2.5KΩ~6KΩ

绝缘电阻：≥100MΩ/50VDC

绝缘电压：在壳体和引线之间 500VAC

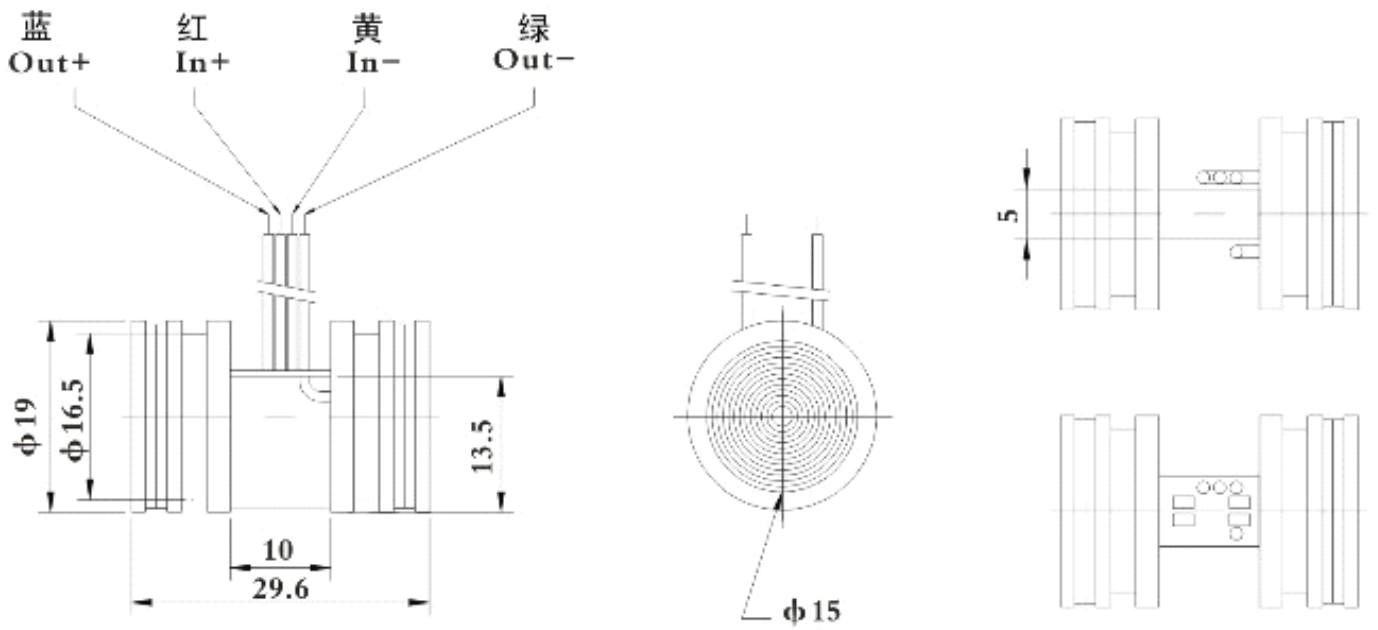
介质兼容性：与 316L 兼容的气体或液体

### 性能参数

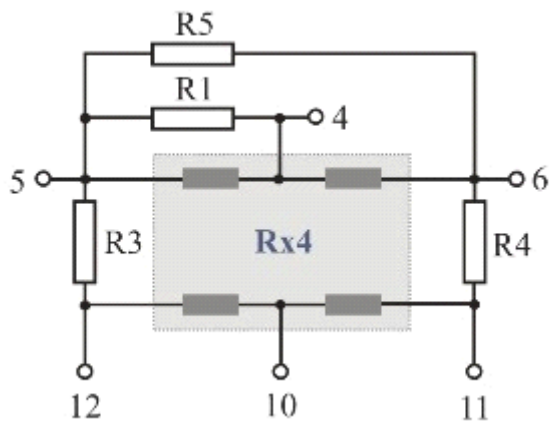
| 参数项目   |        | 测量范围：0~10KPa、20KPa、35KPa、70KPa、100KPa、200KPa、350KPa、700KPa、1MPa、2MPa |        |      |
|--------|--------|--|--------|------|
|        |        | 典型值  | 最大值    | 单位   |
| 非线性    |        | ±0.15  | ±0.3   | %F.S |
| 重复性和迟滞 |        | 0.02   | 0.05   | %F.S |
| 零点输出   |        | 0±1  | 0±2    | mV   |
| 满度输出   | ≤20KPa | 50±10  | 50±30  | mV   |
|        | ≥35kPa | 100±10   | 100±30 | mV   |
| 零点温度误差 | ≤20KPa | ±1   | ±2     | %F.S |
|        | ≥35kPa | ±0.5   | ±1     | %F.S |
| 满度温度误差 | ≤20KPa | ±1   | ±2     | %F.S |
|        | ≥35kPa | ±0.5   | ±1     | %F.S |
| 压力过载   |        | 3X   |        | 额定量程 |
| 工作温度范围 |        | -20~80   |        | ℃    |
| 补偿温度范围 |        | 0~70, 0~50(量程≤20KPa)   |        | ℃    |
| 储存温度范围 |        | -40~125  |        | ℃    |

以上参数测试条件：恒流 1.5mA 室温 25℃。

外形结构

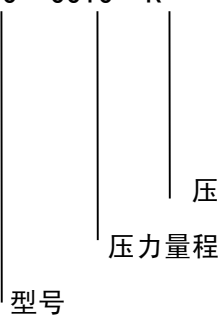


补偿原理图



选型说明

HT20 0010 K



压力单位: K=KPa, M=MPa, B=bar, P=psi

压力量程

型号