

HT13V 硅压阻式压力传感器

产品描述

HT13V 隔离膜压力芯体，采用厚膜电路补偿，激光调阻保证了 的可靠性，简单的结构易于安装、密封。

产品特点

- ◇ 量程范围 0~350KPa~60Mpa
- ◇ 硅压阻式压敏元件
- ◇ 外形小巧
- ◇ 全 316L 不锈钢材质
- ◇ 恒压供电

产品应用

- ◇ 液体、气体压力测量
- ◇ 工业过程控制

电气性能

供电电源: 10VDC

输出阻抗: 2.5KΩ~6KΩ

绝缘电压: 在壳体和引线之间 500VAC

输入阻抗: 6KΩ~20KΩ

绝缘电阻: ≥100MΩ/50VDC

介质兼容性: 与 316L 兼容的气体或液体

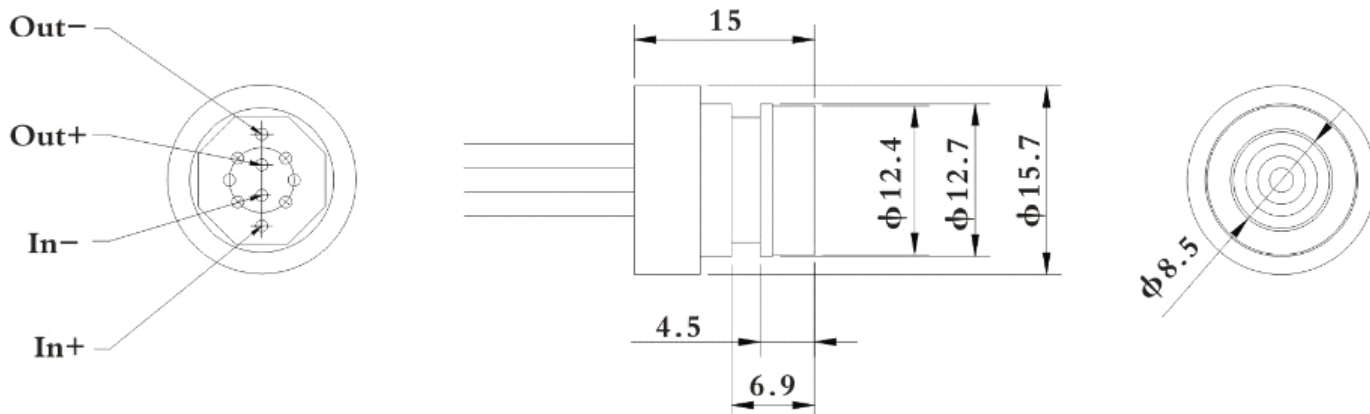


性能参数

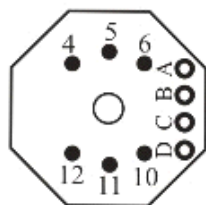
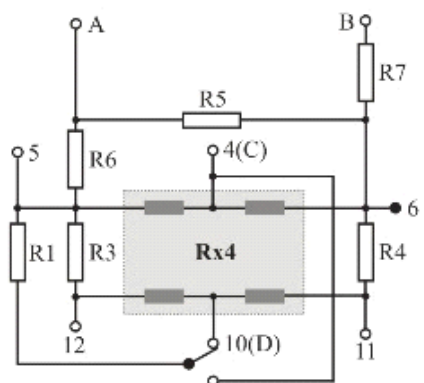
参数项目	测量范围 0~350 KPa 、 700 KPa 、 1 MPa 、 2MPa、 3.5MPa、 7MPa、 10MPa、 20MPa、 35MPa、 60MPa		
	典型值	最大值	单位
非线性	±0.15	±0.3	%F. S
重复性和迟滞	0.05	0.1	%F. S
零点输出	0±1	0±2	mV
满度输出	100±1	100±2	mV
零点温度误差	±0.8	±2	%F. S
满度温度误差	±0.8	±2	%F. S
过载	额定量程的 3X 或 100MPa, 取两者中的较小值		—
工作温度范围	-20~80		℃
补偿温度范围	0~70		℃
储存温度范围	-40~125		℃

以上参数测试条件: 恒压 10 室温 25℃。

外形结构



电路原理及补偿方式:



A	V+	红
B	V-	黄
C	Out+	蓝
D	Out-	绿

选型说明:

HT13V 350 K G 01 1

结构: 1=I 型 , 2=II 型
 引线: 01= 纸排线, 02=硅胶软线
 压力形式: G=表压, A=绝压, S=参考密封压
 单位 :K= KPa , M=MPa, B=bar, P=psi
 压力量程
 型号